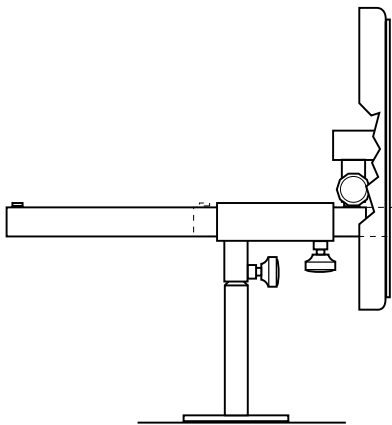


Workplace Solutions

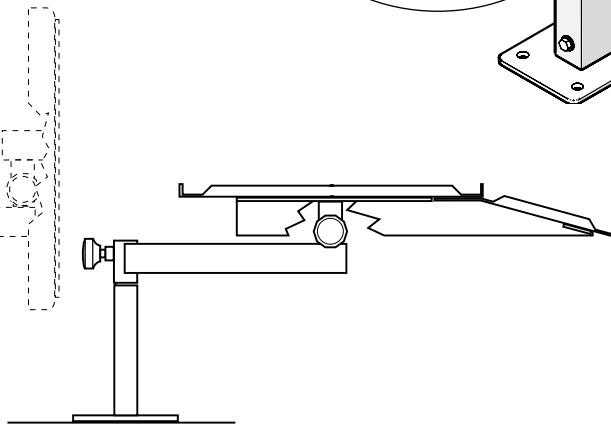
BRAZOS OSCILATORIOS Y ACCESORIOS

INSTRUCCIONES DE INSTALACIÓN

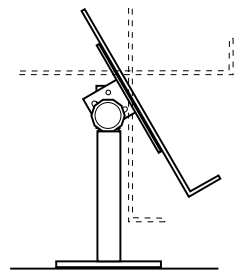
A continuación se muestran seis de las muchas combinaciones que le permiten adaptar el sistema de brazo oscilatorio a la medida de sus necesidades individuales. Consulte al reverso los detalles de ensamble.



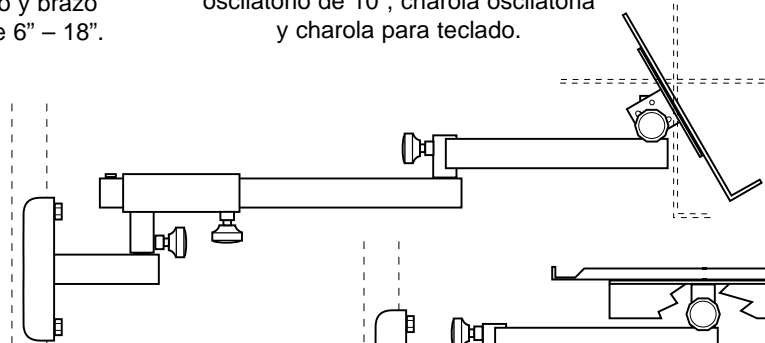
Poste para montaje en base, tablero y brazo oscilatorio de 6" – 18".



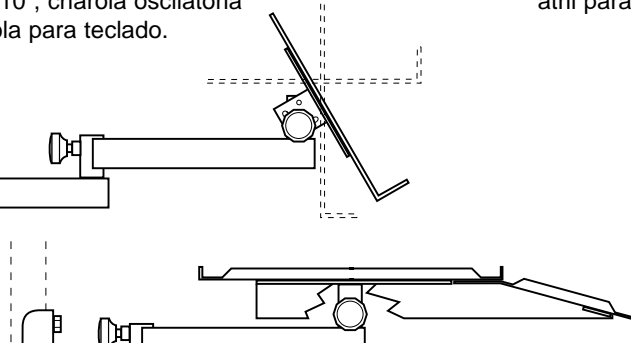
Poste para montaje en base, brazo oscilatorio de 10", charola oscilatoria y charola para teclado.



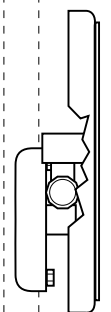
Poste para montaje en base y atril para documentos.



Poste para montaje al frente, brazo oscilatorio ajustable de 6" – 18", brazo oscilatorio de 10" y atril para documentos



Poste para montaje al frente, brazo oscilatorio de 10", charola oscilatoria y charola para teclado.

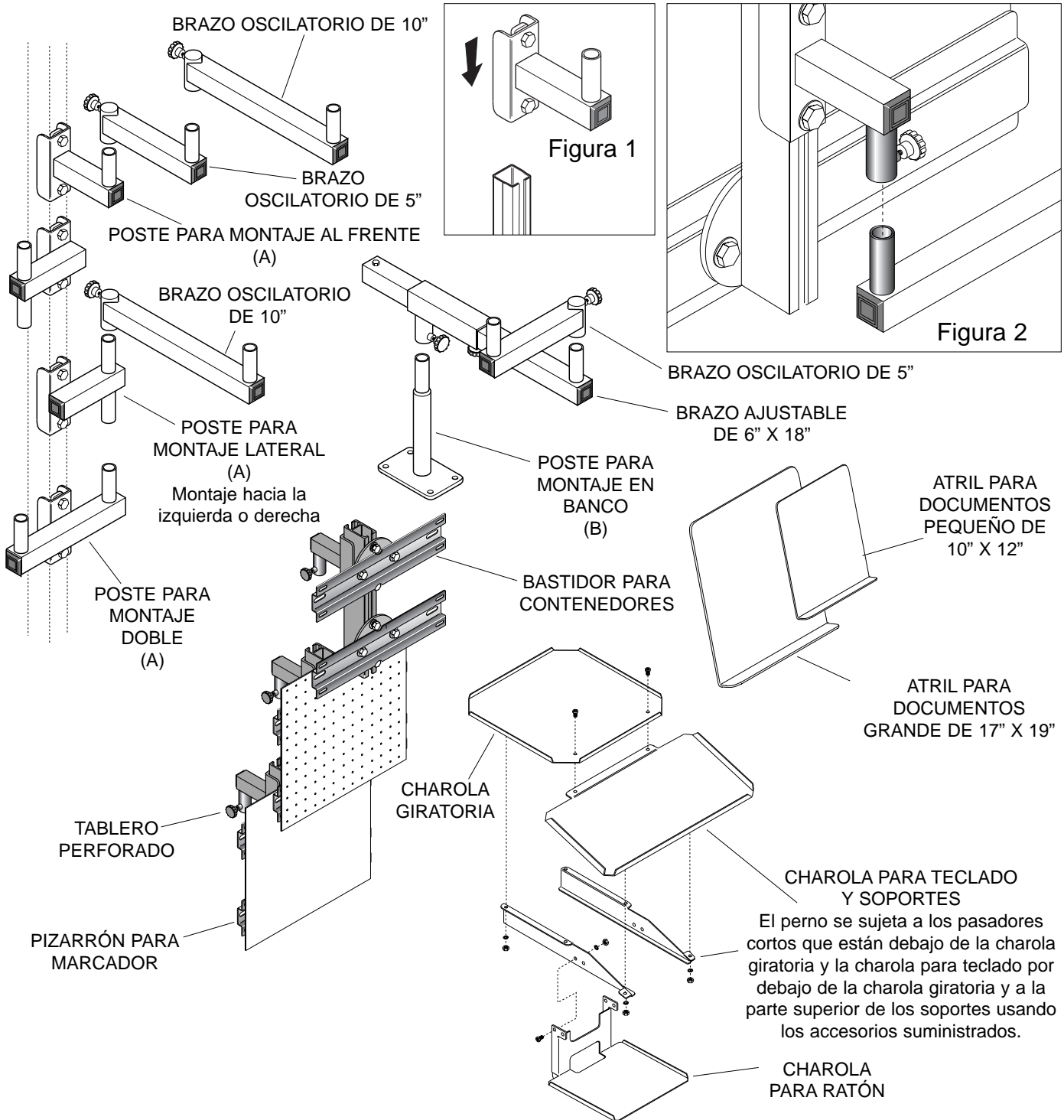


Poste para montaje al frente y tablero.

INSTRUCCIONES DE INSTALACIÓN

Los brazos pueden unirse a columnas verticales de sección C, usando uno de los tres postes para montaje (A) o a la superficie del banco usando los postes para montaje en banco (B). Cualquiera de los componentes que se muestran a continuación pueden combinarse para armar la configuración que resulte más útil.

1. Una el poste para montaje deseado a la columna, deslizando hacia abajo desde la superficie (Fig. 1). Asegúrese de que la barra sujetadora esté dentro de la columna. Acomode a la altura deseada y fije firmemente en el lugar. Si desee montar sobre la superficie del banco, atornille el poste para montaje en banco en la posición deseada.
2. Afloje, sin quitar, la(s) perilla(s) sobre los brazos y aditamentos. Asegúrese que la hoja para lubricación negra esté enrollada dentro del tubo redondo. Deslice el (los) tubo (s) sobre el (los) poste(s) para armar la unidad según lo desee (Fig. 2).
3. Acomode los brazos y los accesorios según lo desee. Apriete las perillas para reducir o evitar movimientos no deseados.



Workplace Solutions

P.O. Box 26 • 600 South Clark St.
Mayville, WI 53050
Phone: 920-387-5195