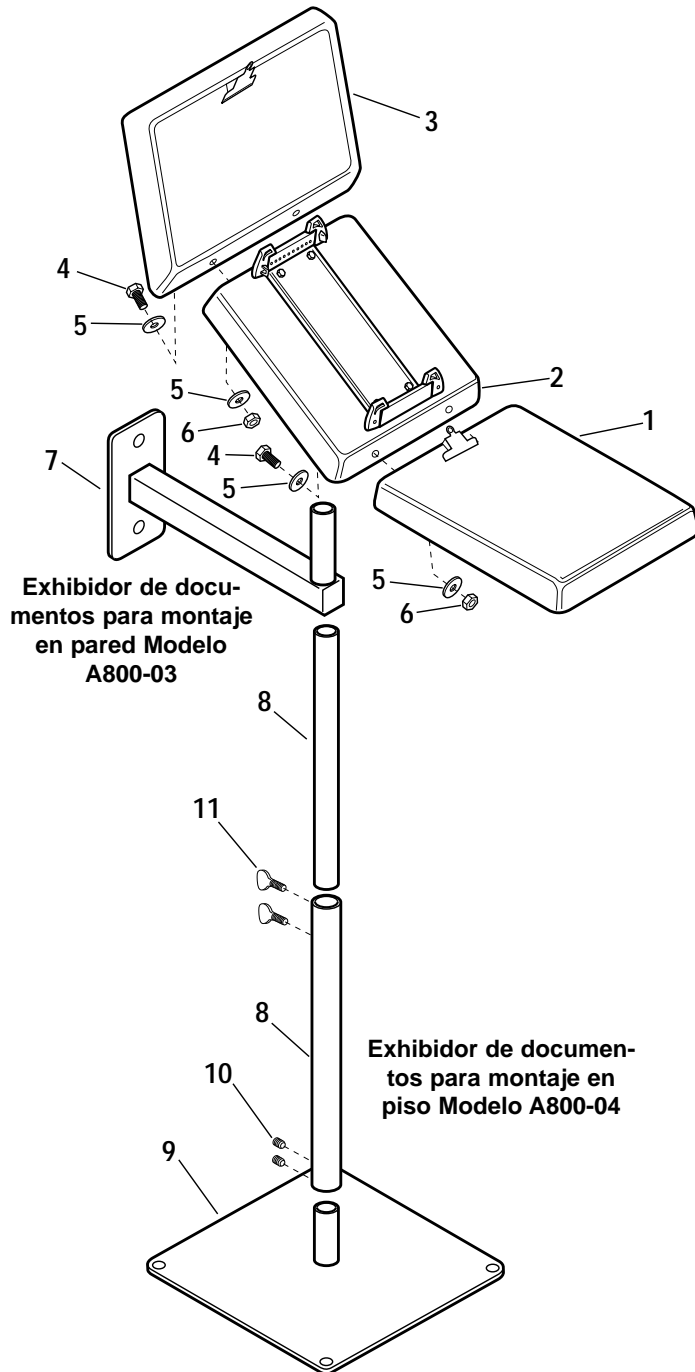


Instrucciones para el Ensamble Exhibidor de Documentos A800-03 y A800-04



Consulte la ilustración de la izquierda. *NOTA: la unidad que está ensamblando puede verse ligeramente diferente a la ilustración.*

1. Una el panel para escritura (1) al ensamble de exhibición del protector de documentos (2) usando pernos, arandelas planas y tuercas hexagonales (4, 5, 6). Apriete firmemente.
2. Una el panel superior para exhibición (3) al ensamble de exhibición del protector de documentos (2) usando pernos, arandelas planas y tuercas hexagonales (4, 5, 6). Apriete firmemente
3. Ensamble firmemente el montaje para pared (parte 7, modelo A800-03) a la pared, columna u otro soporte adecuado. Asegúrese que nada impida acomodar correctamente el ensamble para exhibición (ensamblado en pasos 1 y 2).

-0-

- Ensamble firmemente el montaje para piso (partes 8-11, modelo A800-04) y fíjelo al piso. Asegúrese que nada impida acomodar correctamente el ensamble para exhibición (ensamblado en pasos 1 y 2).
4. Deslice el ensamble para exhibición sobre la superficie del montaje en pared o montaje en piso.
 5. (A800-04 solamente) Ajuste la altura aflojando los tornillos de mariposa (11) y deslizando la parte superior del atril hacia arriba o hacia abajo. Apriete firmemente los tornillos de mariposa.
 6. Instale los receptáculos del protector de hojas en el soporte correspondiente.



Workplace Solutions

P.O. Box 26 • 600 South Clark St.
Mayville, WI 53050
Phone: 920-387-4120
Fax: 920-387-4189