

## Instrucciones para Uso y Ensamble Gabinetes del Monitor, CPU e Impresora

Los gabinetes se embarcan ya ensamblados excepto que hay que fijar la cubierta del monitor a la caja del gabinete del monitor, colocar a presión la caja del gabinete del monitor a la base o gabinete del CPU, quitar la película de plástico de la placa de recubrimiento de acrílico y cortar el ojal del cable para que quepan los cables del monitor y / o de corriente.

### Cómo Fijar la Caja del Gabinete del Monitor

Se proporcionan pernos y sujetadores para facilitar la sujeción o la remoción de la caja del gabinete del monitor. Para fijar la caja, simplemente coloque los sujetadores sobre los pasadores de bola. (Fig 1) y presiónelos para que embonen en su lugar. Presione hacia abajo en cada esquina para enganchar el sello. Para quitar la caja, se necesitan 18 libras de presión para liberar los sujetadores. Aplique presión en las esquinas superiores de la caja del gabinete. Si se necesita una mayor seguridad, en los rebordes del centro de la caja se suministran orificios roscados para los tornillos ranurados (incluidos).

### Cómo Fijar la Cubierta del Monitor a la Caja

Quite los tornillos que sujetan la placa de recubrimiento de acrílico. Retire la película de plástico transparente en ambos lados. Monte la cubierta del monitor en la parte exterior de la placa de recubrimiento y vuelva a poner los tornillos (Fig. 2).

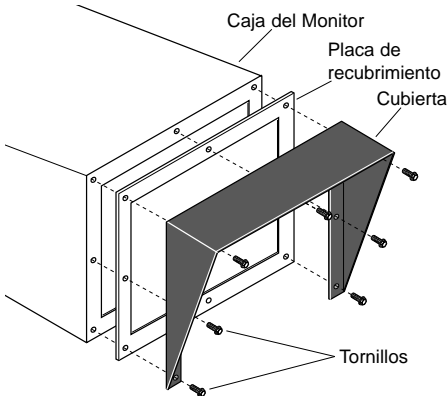


Figura 2 – Cómo Fijar la Cubierta

cios perforados y vuelva a poner el ojal en el soporte, comprimiéndolo alrededor de los cables.

7. Vuelva a fijar el soporte en el panel trasero.

### Cómo Cortar el Ojal para el Cable e Instalar los Cables

1. Quite el soporte del ojal del cable del panel trasero (ver Figura 3).
2. Quite el ojal de neopreno del soporte.
3. Haga un orificio para cada cable utilizando una broca ligeramente menor que el cable. Los orificios deben estar en el centro del ojal, aproximadamente a una distancia de  $\frac{1}{8}$ ". Asegúrese que los orificios estén en una posición tal que no interfieran con los cables.
4. Con un cuchillo afilado o una segueta, haga un corte desde cada orificio hasta la parte exterior del ojal.
5. Una vez que se hayan colocado las partes electrónicas dentro del gabinete, estire por la abertura en el panel trasero hacia el exterior.
6. Deslice los cables por el ojal hacia los orificios.

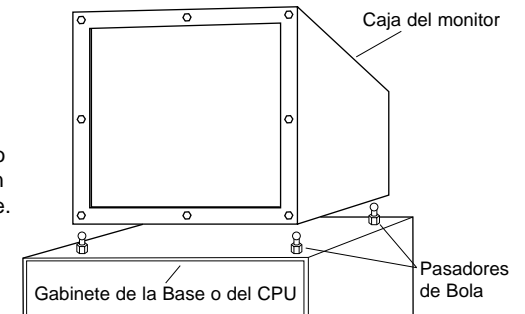


Figura 1 – Cómo Fijar la Caja

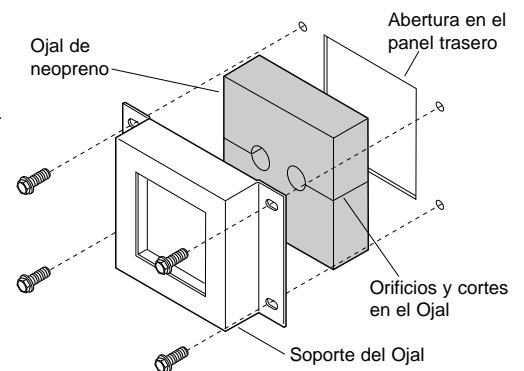


Figura 3 – Ojal para cables

### Instalación del Supresor de Sobrecargas

Los supresores de sobrecarga de salida múltiple se embarcan sueltos para permitir que el usuario final los coloque individualmente. Se ha aplicado cinta con adhesivo en ambos lados en la parte posterior del supresor de sobrecargas para facilitar la aplicación.

### Conexión a Tierra

Los tornillos verdes para la conexión a tierra se localizan en la parte trasera de cada unidad.

Vea por favor las Instrucciones Especiales para los Modelos Individuales en el Lado Opuesto

### Mantenimiento del Abanico y del Filtro

Los filtros deben revisarse y limpiarse con agua y jabón o reemplazarse periódicamente dependiendo del medio ambiente del taller. Los filtros de reemplazo los ofrece Hubbell Workplace Solutions.



## Instrucciones para los Modelos Individuales

**QCS3000:** El cable del monitor y los cordones entran al gabinete de la computadora a través del ojal que cubre el orificio rectangular en la parte trasera. (Consulte en el anverso de esta hoja las instrucciones para perforar y cortar el ojal para que sus cables quepan). El cable del teclado se pasa por la ranura que se encuentra en el lado derecho del marco interior, al lado de la puerta de plástico del frente. Quite la cubierta, inserte el cable y vuelva a poner la cubierta. El cable del ratón de una PC debe salir por el ojal en el panel trasero para evitar que se formen pliegues en el cable.

**QCS3100:** El cable del teclado de la computadora debe pasarse a través del ojal en la parte inferior del gabinete del monitor (Consulte en el anverso de esta hoja las instrucciones para perforar y cortar el ojal para que sus cables quepan).

**QCS3200:** Pase el cable desde el teclado al teclado de la computadora por el ojal que está en la parte superior del gabinete del teclado.

**QCS3500:** PRECAUCIÓN... En los modelos más antiguos, los tapones para patas de altura ajustable pueden interferir con el gabinete del abanico y no deben instalarse a menos de 3" de la parte inferior del gabinete.

**QCS7000:** Monte el brazo oscilante dentro el tubo vertical en el centro trasero de la superficie de trabajo. Monte la charola inferior del monitor en el brazo oscilante. Coloque el monitor en la charola y fíjelo con tiras de Velcro. Pase los cables del monitor por el ojal en la parte inferior de la charola del monitor y de vuelta en el gabinete inferior de la computadora a través del ojal en el panel trasero inferior. NOTA: Pueden requerirse extensiones de cable dependiendo de la altura del monitor y de la ubicación de los componentes en el gabinete grande. Los cables del teclado hacia la computadora se pasan por el ojal localizado en la parte interior del gabinete del teclado en la parte trasera. El acceso se realiza por el panel trasero superior. Ajuste el estante en el gabinete inferior de la computadora según sea apropiado. El ojal ubicado en el extremo izquierdo inferior del panel trasero es para el cable del supresor de sobrecargas y para el enchufe.

## Partes de Repuesto para Gabinetes

<b>Varios</b>		
Descripción	Cant./Emp.	No. Parte
Ventilador 4.5" 88/110cfm	1	1245
Guarda para Ventilador de 4.5"	1	1249
Retén de Filtro para Ventilador de 4.5"	1	1248
Cable eléctrico para Ventilador	1	1371
Bisel de aristas -14"/15" (estilo antiguo)	1	0293
Bisel de aristas -14"/15" (estilo moderno)	1	0340
Ventana Vivac y Cinta (estilo antiguo)	1	2090
Ventana Vivac y Cinta (estilo moderno)	1	2091
Tapones para pata ajustables - vástago largo	1	1297
Ojal de neopreno - 1" x 3" x 9"	1	522
Superficie de trabajo de Aristas negras - Modelo 7000	1	0670
Puerta de Acrílico -Modelo 7000	1	1384
Puerta de Acrílico para CPU -QCS3000	1	1757
Puerta de Acrílico para CPU -QCS3010	1	1319

<b>Montajes de Filtro/Medios</b>		
Descripción	Cant./Emp.	No. Parte
Filtro 30 PPI para Ventilador de 3"	5	1237
Filtro 45 PPI para Ventilador de 3"	5	1240
Filtro 60 PPI para Ventilador de 3"	5	1241
Filtro 100 PPI para Ventilador de 3"	5	1244
Filtro 30 PPI para Ventilador de 3"	5	1247
Filtro 45 PPI para Ventilador de 3"	5	1251
Filtro 60 PPI para Ventilador de 3"	5	1252
Filtro 100 PPI para Ventilador de 3"	5	1255

<b>Cerradura</b>		
Descripción	Cant./Emp.	No. Parte
Cerradura de Leva Interior de QCS3000	1	1291
Cerradura de Eslabón para QCS3000	1	1309
Cerradura con Agarradera en T para QCS7000	1	1234
Cerradura de Leva para Teclado QCS7000 y charolas de Servicio del Pedestal de Trabajo	1	0828

<b>Forros de Neopreno para QCS7000</b>		
Descripción	Cant./Emp.	No. Parte
Forro para Superficies de Trabajo Para Estantes	1	0514
Para el fondo	2	0515
Para la Charola del Teclado	1	0516
	1	0621



Workplace Solutions

P.O. Box 26 • 600 South Clark St.  
Mayville, WI 53050  
Teléfono: 920-387-4120  
Fax: 920-387-4189