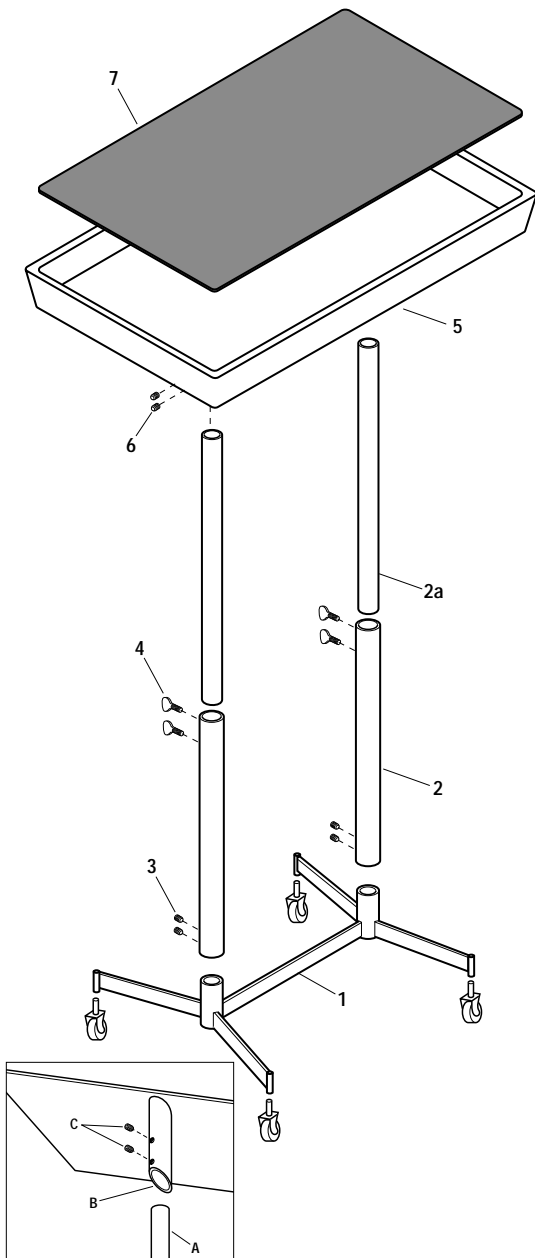


Instrucciones para el Ensamble Carrito para Transportar Partes 4600



- Detalle 1 -
Ensamble la
charola al poste.
(No se muestra el
estante para
mayor claridad).

Consulte la ilustración de la izquierda. *NOTA: la unidad que está ensamblando puede verse ligeramente diferente a la ilustración.*

1. Identifique los postes para el atril (partes 2 y 2a) El poste inferior (2) tiene un diámetro mayor. El poste superior tiene un diámetro menor, pero es más largo.
2. Deslice el extremo del poste inferior (2) hacia la base (1). Fije con tornillos de ajuste (3). Deslice el poste superior hacia la superficie del poste inferior. Fije con tornillos de mariposa (4). La altura puede ajustarse según se requiera después de ensamblar. Instale los rodillos.
3. Deslice la manga que está por debajo del ensamble de la charola sobre la superficie del atril. Fije con tornillos de ajuste (C en detalle 1).
4. Instale el forro de neopreno (parte 7) en la charola.
5. Ajuste la altura según lo desee y apriete firmemente los tornillos de mariposa.



Workplace Solutions

P.O. Box 26 • 600 South Clark St.
Mayville, WI 53050
Phone: 920-387-4120
Fax: 920-387-4189