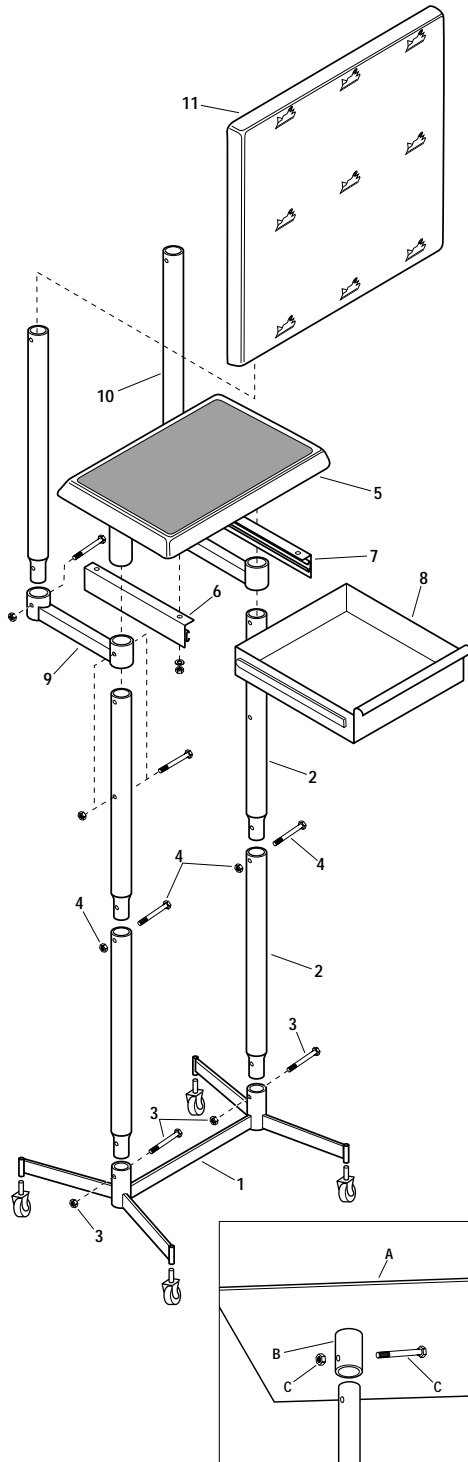


Instrucciones para el Ensamble Atril para Inspección 2750D



Detalle 1
Ensamble el panel de
inspección a los
postes.

NOTA: Este pedestal puede ser ensamblado con la superficie para escritura (artículo 5) en una altura conveniente para cualquier uso de pie o sentarse. Para ensamblar para el uso de sentarse, sustitúla la sección del poste largo de 11" por la sección de 22 1/2" de largo (artículo 2).

Consulte la ilustración de la izquierda. **NOTA:** La unidad que está ensamblando puede verse ligeramente diferente a la ilustración.

1. Identifique los postes para el pedestal (parte 2).
2. Deslice el extremo del poste inferior (2) dentro de la base (1). Fije con tornillo y tuerca (3). Apriete. Deslice el poste superior en la parte de arriba del poste inferior. Fije con tornillo y tuerca (4). Apriete.
3. Apriete. Instale los rodillos.
4. Inserte los brazos de montaje (9) en los extremos de los postes. Fije con tornillo y tuerca. Apriete.
5. Retire las cuatro tuercas de 1/4" x 20 de la placa que está por debajo del panel de inspección de 20" x 26" (5). Monte los adaptadores para cajones (10 y 11) a la placa y vuelva a colocar las tuercas.
NOTA: Las pestañas para montaje del adaptador deben quedar de frente una de la otra.
6. Deslice el panel de inspección (5) sobre los postes del atril (detalle 1). Fije con tornillo y tuerca. Apriete (C en detalle 1).
7. Inserte los tubos (10) dentro de los brazos de montaje (9). Fije con tornillo y tuerca. Apriete.
8. Deslice las mangas para montaje que están en la parte trasera del panel de exhibición (11) sobre las superficies de los tubos. Fije con tornillo y tuerca. Apriete.
9. Deslice el cajón (8) hacia los mecanismos de correderas que están en los adaptadores de cajones (6 y 7).
NOTA: Asegúrese de que todos los cojinetes de bolas estén completamente asentados, no levantados, de lo contrario el cajón se saldrá de las ranuras.
10. Instale el cojín de neopreno en el panel de inspección.



Workplace Solutions

Gleason Reel Corp.

P.O. Box 26 • 600 South Clark St.

Mayville, WI 53050

Phone: 920-387-4120 • Fax: 920-387-4189

www.gleasonreel.com