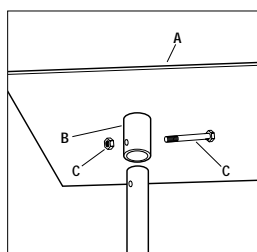
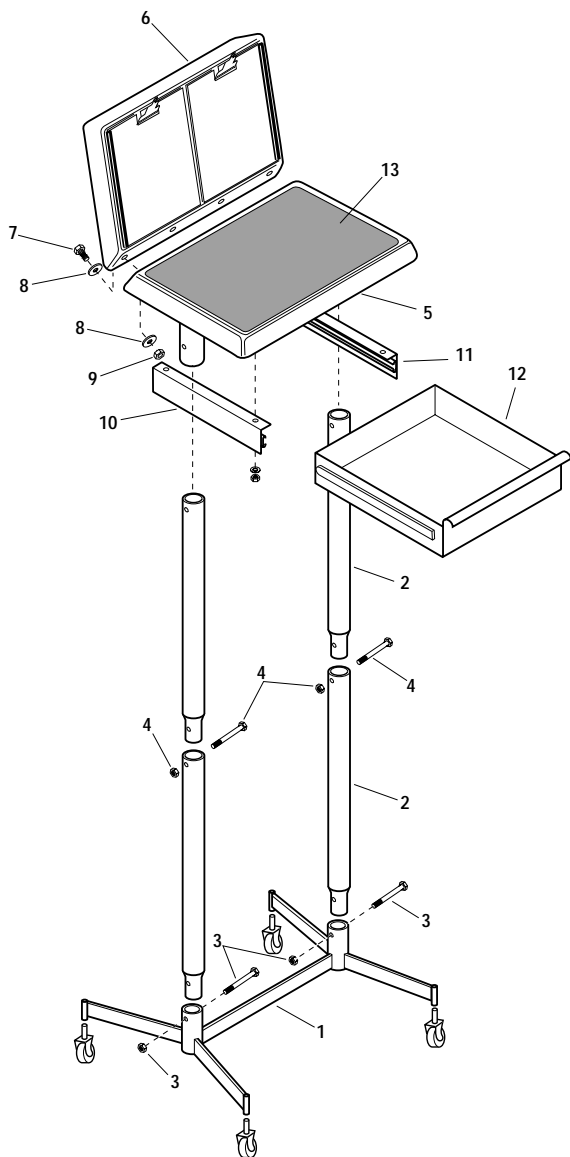


Instrucciones de Montaje Atril para Inspección 2700D



- Detalle 1 -
Montaje del panel de
inspección al poste

NOTA: Este pedestal puede ser ensamblado con la superficie para escritura (artículo 5) en una altura conveniente para cualquier uso de pie o sentarse. Para ensamblar para el uso de sentarse, sustituya la sección del poste largo de 11" por la sección de 22 1/2" de largo (artículo 2).

Consulte la figura de la izquierda. **NOTA:** la unidad que usted está montando puede ser un poco diferente a la ilustrada.

1. Identifique los postes para el atril (parte 2).
2. Embone los rodillos dentro de la base (1).
3. Deslice los extremos de los postes inferiores (2) sobre la base (1). Fije con tornillos y tuercas (3). Apriete. Deslice los postes superiores hacia las superficies de los postes inferiores. Fije con tornillos y tuercas (4). Apriete.
4. Retire las cuatro tuercas de 1/4" - 20 de la placa que está debajo del panel de inspección de 20" x 26" (5). Monte los adaptadores para cajones (10 y 11) a la placa y vuelva a colocar las tuercas.
NOTA: las bridas de montaje de los adaptadores deben quedar una enfrente de la otra.
5. Deslice el panel de inspección (5) sobre la parte superior de los postes del atril (detalle 1). Fije con dos tornillos y tuercas (C en Detalle 1). Apriete.
6. Deslice el cajón (12) dentro de los mecanismos deslizables que están en los adaptadores de cajones (10 y 11).
NOTA: Asegúrese que los cojinetes de bolas queden totalmente enganchados y no se levanten, de lo contrario el cajón se saldrá de las ranuras.
7. Una el panel de exposición (6) al panel de inspección (5) usando cuatro pernos, arandelas planas y tuercas hexagonales (7, 8, 9). Apriete firmemente.
8. Instale el cojín de neopreno (artículo 13) en el panel de inspección.
9. Retire las hojas protectoras de las cubiertas de acrílico transparentes pasando la hoja de una navaja a lo largo del borde de la bisagra y quitando el plástico de color

