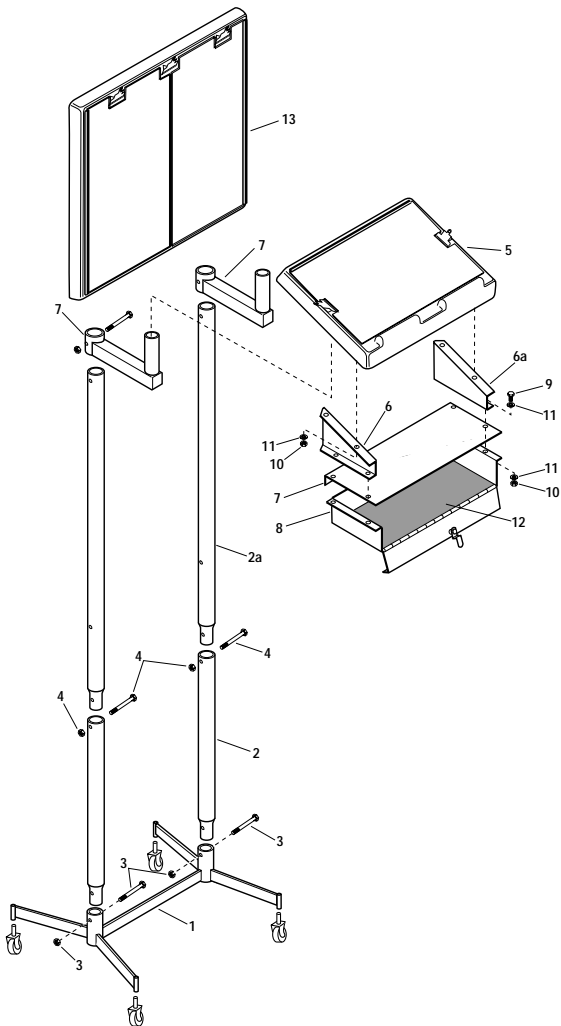


Instrucciones para el Ensamble Atril para Inspección 4500D

NOTA: Este pedestal puede ser ensamblado con la superficie para escritura (artículo 5) en una altura conveniente para cualquier uso de pie o sentarse. Para ensamblar para el uso de sentarse, sustitúyala la sección del poste largo de 11" por la sección de 22 1/2" de largo (artículo 2).

Consulte la ilustración de la izquierda. **NOTA:** la unidad que está ensamblando puede verse ligeramente diferente a la ilustración.



1. Identifique los postes para el atril (dos de cada uno, partes 2 y 2a) Los postes inferiores (parte 2) tienen un diámetro mayor. Los postes superiores tienen un diámetro menor, pero son más largos.
2. Deslice el extremo del poste inferior (2) hacia la base (1). Fije con tornillo y tuerca (3). Apriete. Deslice el poste superior hacia la superficie del poste inferior. Fije con tornillo y tuerca (4). Apriete. Instale los rodillos.
3. Embone los rodillos en la base (1).
4. Deslice las ménsulas para montaje del panel (7) sobre los postes del atril y déjelas flojas hasta el ensamble final.
5. Localice las ménsulas del adaptador (6 y 6a). Observe que los orificios estén más cerca del extremo ancho en uno de los rebordes y más cerca del extremo angosto en el otro reborde. Ensamble la charola con seguro (partes 6, 6a, 7 y 8) como se ilustra. Asegúrese que las ménsulas del adaptador estén orientadas según se indica.
6. Monte la unidad de la charola ensamblada al panel para escritura (parte 5) utilizando pasadores por debajo de la superficie de escritura. **NOTA:** Al unir el ensamble de la charola a los paneles, no quite la placa de refuerzo que está unida a la superficie para escritura. Las ménsulas del adaptador se ajustan sobre las tuercas para unir la placa de refuerzo.
7. Deslice las mangas para montaje que están en la parte trasera del panel para exhibición (13) sobre las superficies de los postes del atril. Apriete firmemente los tornillos de ajuste para fijar.
8. Deslice las mangas en el montaje del panel / charola sobre la superficie de las ménsulas de montaje. Fije con dos tornillos de ajuste en cada manga (C en Detalle 1).
9. Ajuste las alturas y cuadre la unidad. Apriete todos los tornillos de ajuste.
10. Instale el cojín de neopreno (parte 12) en la charola.
11. Retire las hojas protectoras de las cubiertas de acrílico, pasando una hoja de cuchilla a lo largo del borde de la bisagra y recortando el plástico oscuro



Workplace Solutions

P.O. Box 26 • 600 South Clark St.
Mayville, WI 53050
Phone: 920-387-4120
Fax: 920-387-4189