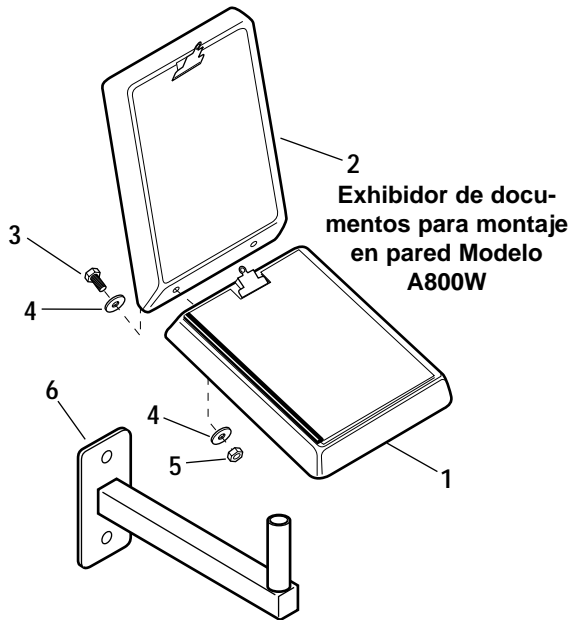




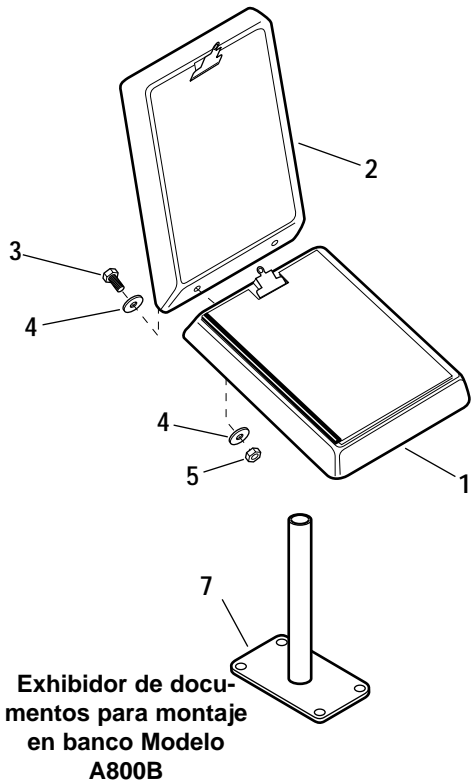
Instrucciones para el Ensamble Exhibidor de Documentos A800W y A800B



Exhibidor de documentos para montaje en pared Modelo A800W

Consulte la ilustración de la izquierda. *NOTA: la unidad que está ensamblando puede verse ligeramente diferente a la ilustración.*

1. Una la superficie para escritura (1) a la cubierta para exhibición (2) usando pernos, arandelas planas y tuercas hexagonales (3, 4, 5). Apriete firmemente.
2. Ensamble firmemente el montaje para pared (parte 6 – modelo A800W) o el montaje en banco (parte 7 – Modelo A800B) a la pared, columna, superficie de banco u otro soporte adecuado. Asegúrese que nada impida acomodar correctamente el ensamble del panel para escritura / exhibición.
3. Deslice la superficie para escritura / exhibición sobre la superficie del montaje en pared o montaje en banco.



Exhibidor de documentos para montaje en banco Modelo A800B



Workplace Solutions

P.O. Box 26 • 600 South Clark St.
Mayville, WI 53050
Phone: 920-387-4120
Fax: 920-387-4189