

Instrucciones de montaje

Atril Protector de Documentos para Montaje en Pared y con Brazo Flexible A700

1. Fije el montaje de brazo flexible (1) al banco, escritorio o otro soporte adecuado.

2. Monte el atril con el porta documentos (2) al brazo flexible usando dos arandelas planas de nilón de 3/8" (3), una ayudela con cerradura dividida de 3/8" (4), y un tornillo de cabeza redonda de 3/8"-24 (5). Apriete firmemente.

3. Monte los topes del porta documentos (6) para sostenerlo tal como se muestra.

4. Inserte los protectores de página, según como desee.

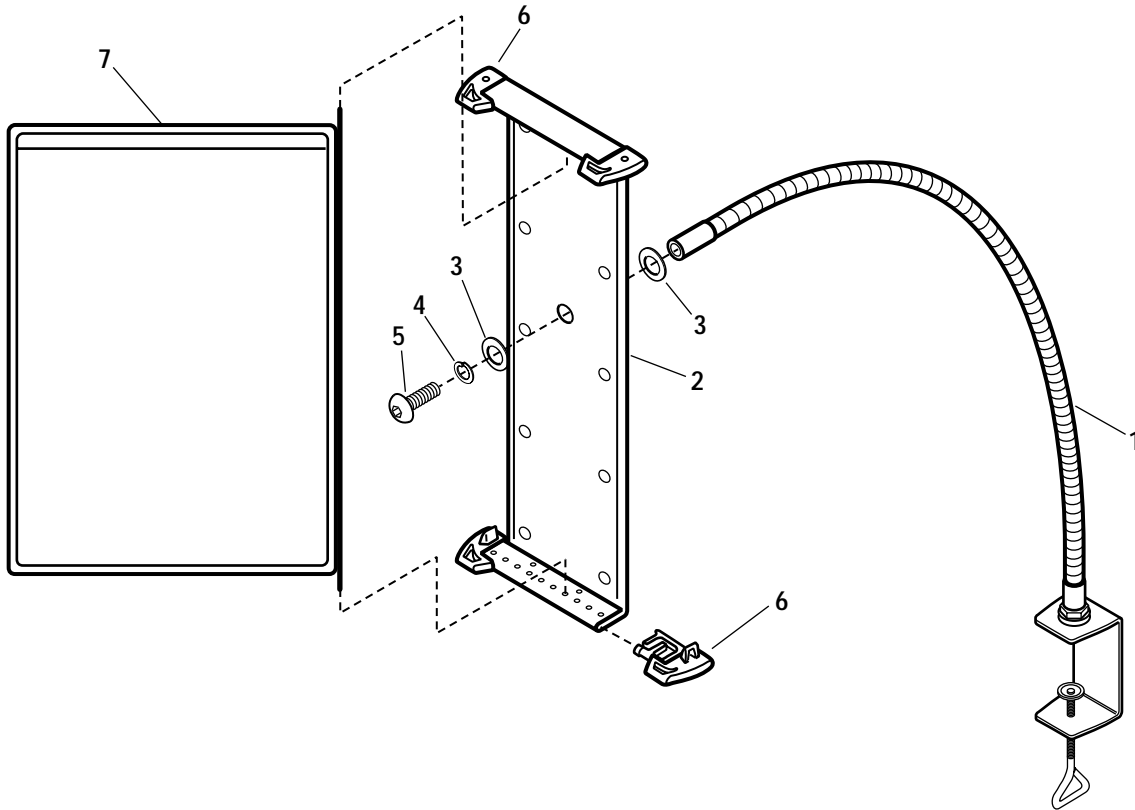
Unidad de montaje en la pared

1. Monte el soporte del porta documentos a la pared o otra superficie vertical, usando los tornillos y piezas de fijación suministrados.

2. Siga los pasos 3 y 4 anteriores para terminar la instalación.

NOTA:

En los diseños que cuentan con orificio para montaje soporte del porta documentos fuera del centro (es decir, más cerca de un extremo que de otro), monte el soporte con el orificio más cercano a la superficie.



Paquete de 10 protectores de páginas de 8 1/2" x 11" para los Modelos A700 y A700W

Descripción	Número de Parte
Protectores de páginas de 8 1/2" x 11", Marco Amarillo (paquete de 10)	B700Y
Protectores de páginas de 8 1/2" x 11", Marco Negro (paquete de 10)	B700BK
Protectores de páginas de 8 1/2" x 11", Marco Azul (paquete de 10)	B700BL
Protectores de páginas de 8 1/2" x 11", Marco Verde (paquete de 10)	B700G
Protectores de páginas de 8 1/2" x 11", Marco Rojo (paquete de 10)	B700R
Protectores de páginas de 8 1/2" x 11", Marco Blanco (paquete de 10)	B700W
ESD (Disipador Electroestático) con marco negro (paquete de 10)	B700ESD



Workplace Solutions

P.O. Box 26 • 600 South Clark St.
Mayville, WI 53050
Teléfono: 920-387-4120
Fax: 920-387-4189